



**LYNX**  
160

型式名 RK160-6

# ラフテレーンクレーン

**最大定格総荷重 16t×3.0m**

## ■クレーン主要諸元

●クレーン性能		
最大 定格 総荷 重	6.5mブーム	16,000kg×3.0m (6本掛)
	10.7mブーム	12,000kg×4.0m (6本掛)
	14.9mブーム	9,000kg×4.5m (4本掛)
	19.1mブーム	7,000kg×5.5m (4本掛)
	23.3mブーム	5,000kg×6.0m (4本掛)
	27.5mブーム	3,500kg×7.0m (4本掛)
	3.8mジブ	2,000kg×70° (1本掛)
	補助シーブ	3,200kg (1本掛)
ブーム長さ	6.5m~27.5m	
ジブ長さ	3.8m	
最大地上揚程	主フック：28.2m/ジブフック32.0m	
最大作業半径	ブーム：24.0m/ジブ：27.2m	
ロープ 速度	巻上	主巻：110m/min(5層) 補巻：96m/min(3層)
	巻下 (参考)	主巻：標準110m/min(5層)/高速150m/min(5層) 補巻：標準96m/min(3層)/高速130m/min(3層)
ブーム伸長速度	83sec/21.0m	
ブーム上げ速度	34sec/-9~82.5°	
旋回速度	2.6min <sup>-1</sup> [rpm]	
後端旋回半径	2,390mm	
●クレーン主要機構		
ブーム形式	箱型6段式(2・3段同時、4・5・6段同時伸縮) ワイヤロープ併用油圧伸縮式	
ジブ形式	下抱き格納式1段ジブ 3段階可変傾斜式(5°/25°/45°)	
ブーム起伏装置	複動油圧シリンダ直押し式(1本)、 圧力補償付流量調整弁付	
巻上装置	油圧モータ駆動遊星歯車減速式、自動ブレーキ付 シングルウインチ2基、圧力補償付流量調整弁付	
旋回装置	油圧モータ駆動遊星歯車減速式、 旋回フリー/ロック切換式、ネガブレーキ付	
アウトリガ	形式	全油圧式H型またはX型
	張出幅	H型：5.2m/4.8m/4.4m/3.2m/1.79m X型：5.2m/4.8m/4.4m/3.2m/2.7m
●ワイヤロープ		
主巻用	IWRC6×Ws(31) 難燃性 φ14mm×155m	
補巻用	IWRC6×Ws(31) 難燃性 φ14mm×70m	
●油圧装置		
油圧ポンプ形式	2連可変ピストン+2連ギヤ	
作動油タンク容量	295L	
●安全装置		
過負荷防止装置(自動停止)、過巻防止装置(自動停止)、旋回領域制限機能、旋回自動停止装置、作業領域制限装置、ブーム起伏停止機能、アウトリガ張出幅自動検出装置、水準器、玉掛けワイヤ外れ止め、油圧安全弁、ブーム伸縮保安装置、ブーム起伏保安装置、アウトリガ保安装置、作動油温度表示灯、ワンウェイコイル、過負荷外部表示灯(丸型)		

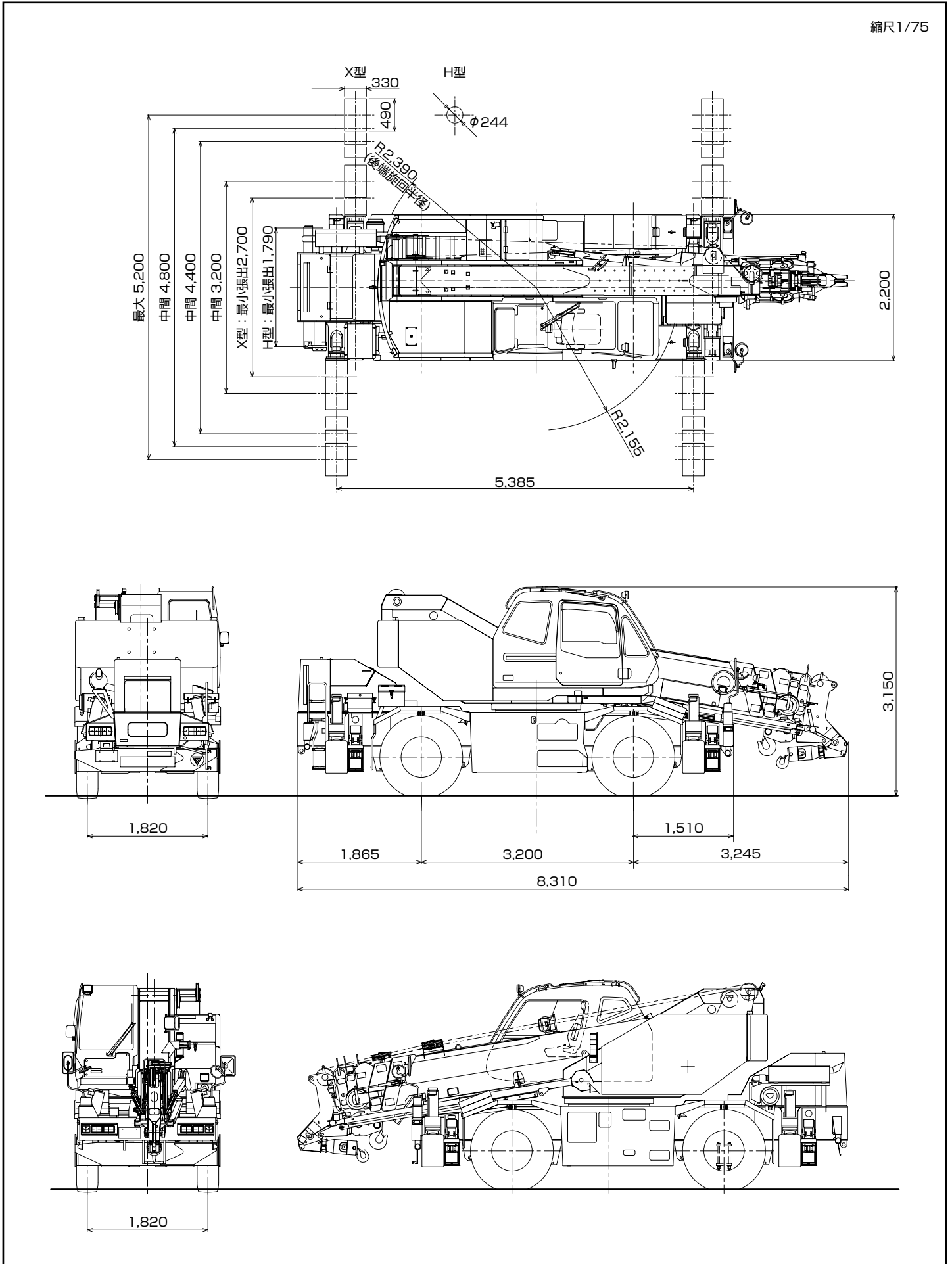
## ■キャリヤ主要諸元

●キャリヤ性能		
最高走行速度	49km/h	
登坂能力	tanθ 0.6 (31.0°)	
最小 回転半径	2輪ステアリング	8.5m
	4輪ステアリング	4.8m
エンジン	名称	カミンズQSB6.7-3C
	形式	水冷4サイクル6気筒、インタークーラターボ付 直接噴射式ディーゼル
	総排気量	6.690L
	最大出力	160kW/2,500min <sup>-1</sup> [218PS/2,500rpm]
最大トルク	843N·m/1,500min <sup>-1</sup> [86.0kgf·m/1,500rpm]	
●キャリヤ主要機構		
走行駆動方式	2輪駆動(4×2)・4輪駆動(4×4)切換式	
トルクコンバータ形式	3要素1段、自動ロックアップ付	
変速機形式	マニュアル及びオートマチック変速式 パワーシフト式(湿式多板クラッチ) 前進4段・後進1段(High/Low切換付)	
減速機形式	車軸2段減速式	
車軸方式	前軸：全浮動式/後軸：全浮動式	
懸架方式	前輪：縦置板バネ式/後輪：縦置板バネ式	
ステア リング	形式	全油圧式パワーステアリング
	モード	ノーマル(前2輪)/クランプ(4輪)/クラブ(4輪)/リヤ(後2輪)
ブレーキ	主ブレーキ	空気油圧複合式4輪ディスクブレーキ
	補助ブレーキ	排気ブレーキ、作業用補助制動装置付
	駐車ブレーキ	空気式推進軸制動内部拡張式
タイヤ	325/95 R24 161E ROAD	
バッテリー	12V・120Ah×2(24V)	
燃料タンク容量	250L	
●走行時寸法		
全長	8,310mm	
全幅	2,200mm	
全高	3,150mm	
ホイールベース	3,200mm	
トレッド	前輪：1,820mm/後輪：1,820mm	
フロントオーバーハング	3,245mm	
リヤオーバーハング	1,865mm	
●車両総重量		
総重量	19,915kg	
軸重	前軸：9,925kg/後軸：9,990kg	
●乗車定員		
1名		
●安全装置		
非常用ステアリング装置、リヤステロック装置、サスペンションロック装置 エンジンオーバーラン警報装置、オーバシフト防止装置、駐車ブレーキ警報装置		

単位は国際単位系のSI単位表示で、|内は従来表示です。

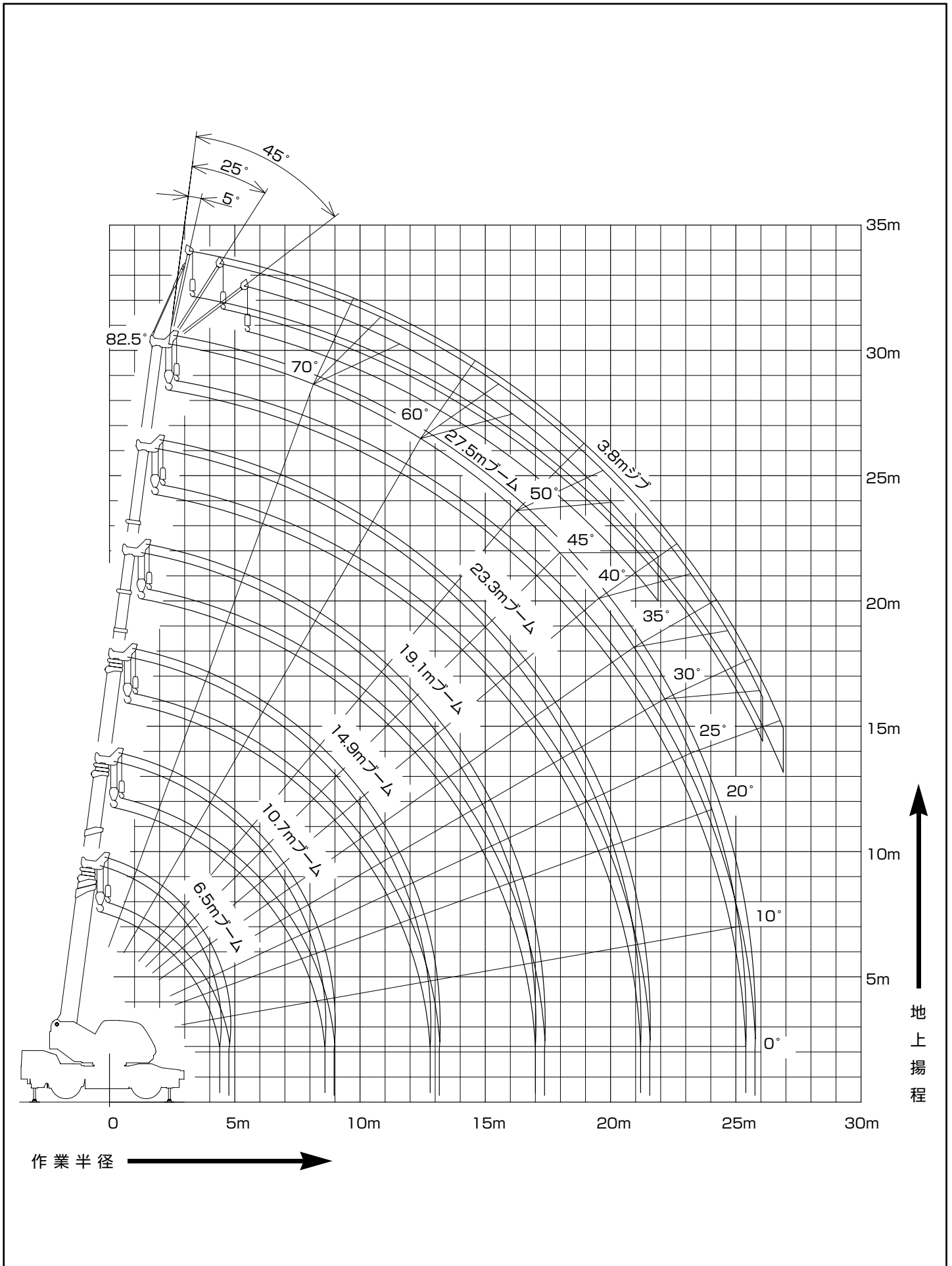
■外形寸法図 (単位: mm)

縮尺1/75



■ 作動範囲図

本図にはブーム及びジブのたわみを含んでいません。  
本図はアウトリガ最大張出時(全周)のものです。



■ 定格総荷重 (単位: t)

● ブーム/アウトリガ使用時

アウトリガ張出幅 作業半径	ブーム長さ	アウトリガ最大張出(5.2m)/全周						アウトリガ中間張出(4.8m)/側方					
		6.5m	10.7m	14.9m	19.1m	23.3m	27.5m	6.5m	10.7m	14.9m	19.1m	23.3m	27.5m
2.5m		16.00	12.00	9.00	7.00			16.00	12.00	9.00	7.00		
3.0m		16.00	12.00	9.00	7.00			16.00	12.00	9.00	7.00		
3.5m		14.00	12.00	9.00	7.00	5.00	3.50	14.00	12.00	9.00	7.00	5.00	3.50
4.0m		12.50	12.00	9.00	7.00	5.00	3.50	12.50	12.00	9.00	7.00	5.00	3.50
4.5m	11.70/4.4m	11.10	9.00	7.00	5.00	3.50		11.70/4.4m	11.10	9.00	7.00	5.00	3.50
5.0m		10.25	8.90	7.00	5.00	3.50		10.25	8.90	7.00	5.00	3.50	
5.5m		9.40	8.20	7.00	5.00	3.50		9.20	8.20	7.00	5.00	3.50	
6.0m		8.80	7.60	6.60	5.00	3.50		7.90	7.60	6.60	5.00	3.50	
7.0m		6.75	6.40	5.80	4.70	3.50		5.85	5.85	5.80	4.70	3.50	
8.0m		5.30	5.00	5.20	4.15	3.40		4.55	4.50	4.85	4.15	3.40	
9.0m		4.50/8.6m	4.00	4.30	3.70	3.10		3.90/8.6m	3.55	3.90	3.70	3.10	
10.0m			3.25	3.50	3.30	2.80			2.80	3.15	3.30	2.80	
11.0m			2.65	2.95	3.00	2.55			2.25	2.60	2.80	2.55	
12.0m			2.15	2.45	2.65	2.35			1.80	2.15	2.35	2.35	
13.0m			1.80/12.8m	2.05	2.25	2.15			1.50/12.8m	1.75	1.95	2.10	
14.0m				1.75	1.95	2.00				1.45	1.65	1.75	
15.0m				1.45	1.70	1.75				1.20	1.40	1.50	
16.0m				1.25	1.45	1.50				1.00	1.20	1.30	
17.0m				1.05	1.25	1.30				0.85	1.00	1.10	
18.0m					1.05	1.10					0.85	0.95	
19.0m					0.90	0.95					0.70	0.80	
20.0m					0.75	0.80					0.55	0.65	
22.0m					0.60/21.2m	0.60						0.45	
24.0m						0.45							
最小ブーム角度		0°	0°	0°	0°	0°	0°	0°	0°	0°	0°	0°	24°

アウトリガ張出幅 作業半径	ブーム長さ	アウトリガ中間張出(4.4m)/側方						アウトリガ中間張出(3.2m)/側方					
		6.5m	10.7m	14.9m	19.1m	23.3m	27.5m	6.5m	10.7m	14.9m	19.1m	23.3m	27.5m
2.5m		16.00	12.00	9.00	7.00			16.00	12.00	9.00	7.00		
3.0m		16.00	12.00	9.00	7.00			14.00	12.00	9.00	7.00		
3.5m		14.00	12.00	9.00	7.00	5.00	3.50	10.50	10.40	9.00	7.00	5.00	3.50
4.0m		12.50	12.00	9.00	7.00	5.00	3.50	8.00	8.25	7.90	7.00	5.00	3.50
4.5m	11.70/4.4m	11.10	9.00	7.00	5.00	3.50		6.80/4.4m	6.60	6.50	7.00	5.00	3.50
5.0m		9.50	8.90	7.00	5.00	3.50			5.45	5.40	5.80	5.00	3.50
5.5m		8.00	7.90	7.00	5.00	3.50			4.60	4.50	4.90	5.00	3.50
6.0m		6.80	6.70	6.60	5.00	3.50			3.90	3.90	4.20	4.40	3.50
7.0m		5.05	5.00	5.35	4.70	3.50			2.90	2.85	3.15	3.30	3.40
8.0m		3.85	3.85	4.15	4.15	3.40			2.15	2.10	2.40	2.60	2.75
9.0m		3.30/8.6m	3.00	3.30	3.55	3.10		1.80/8.6m	1.55	1.85	2.05	2.20	
10.0m			2.35	2.65	2.90	2.80			1.10	1.45	1.65	1.80	
11.0m			1.85	2.15	2.40	2.50			0.75	1.10	1.30	1.45	
12.0m			1.45	1.75	2.00	2.10			0.50	0.80	1.00	1.15	
13.0m			1.15/12.8m	1.45	1.65	1.80				0.55	0.80	0.90	
14.0m				1.15	1.40	1.55				0.40	0.60	0.70	
15.0m				0.95	1.15	1.30					0.40	0.55	
16.0m				0.75	0.95	1.10							
17.0m				0.60	0.80	0.90							
18.0m					0.65	0.75							
19.0m					0.50	0.60							
20.0m						0.50							
最小ブーム角度		0°	0°	0°	0°	0°	32°	0°	0°	0°	35°	45°	54°

アウトリガ張出幅 作業半径	ブーム長さ	アウトリガ最小張出(H型: 1.79m)/側方						アウトリガ最小張出(X型: 2.7m)/側方					
		6.5m	10.7m	14.9m	19.1m	23.3m	27.5m	6.5m	10.7m	14.9m	19.1m	23.3m	27.5m
2.5m		7.00	7.00	7.00	7.00			13.50	12.00	9.00	7.00		
3.0m		5.90	5.60	5.60	5.75			10.60	10.00	9.00	7.00		
3.5m		4.50	4.30	4.25	4.60	4.60	3.50	8.00	7.80	7.70	7.00	5.00	3.50
4.0m		3.50	3.40	3.30	3.65	3.80	3.50	6.20	6.20	6.10	6.40	5.00	3.50
4.5m	2.90/4.4m	2.70	2.65	3.00	3.15	3.20		5.30/4.4m	5.00	4.90	5.30	5.00	3.50
5.0m		2.20	2.10	2.45	2.65	2.75			4.10	4.00	4.40	4.50	3.50
5.5m		1.80	1.65	2.00	2.20	2.30			3.40	3.30	3.70	3.85	3.50
6.0m		1.40	1.30	1.65	1.85	1.95			2.85	2.80	3.10	3.35	3.40
7.0m		0.85	0.75	1.10	1.30	1.45			2.05	1.95	2.30	2.50	2.60
8.0m									1.45	1.35	1.70	1.90	2.05
9.0m									1.15/8.6m	0.90	1.25	1.45	1.60
10.0m										0.55	0.90	1.10	1.25
11.0m											0.60	0.80	0.95
12.0m											0.40	0.60	0.70
最小ブーム角度		0°	36°	55°	64°	69°	72°	0°	0°	39°	45°	55°	61°

■ 定格総荷重 (単位: t)

● ジブ/アウトリガ使用時

アウトリガ張出幅	アウトリガ最大張出(5.2m)/全周						アウトリガ中間張出(4.8m)/側方					
ジブ長さ	27.5mブーム+3.8mジブ						27.5mブーム+3.8mジブ					
ジブ角度	5°		25°		45°		5°		25°		45°	
ブーム角度	作業半径(m)	定格総荷重(t)	作業半径(m)	定格総荷重(t)	作業半径(m)	定格総荷重(t)	作業半径(m)	定格総荷重(t)	作業半径(m)	定格総荷重(t)	作業半径(m)	定格総荷重(t)
82.5°	3.6	2.00	4.7	1.50	5.7	1.25	3.6	2.00	4.7	1.50	5.7	1.25
75°	8.0	2.00	8.9	1.50	9.6	1.25	8.0	2.00	8.9	1.50	9.6	1.25
70°	10.8	2.00	11.6	1.50	12.1	1.25	10.8	2.00	11.6	1.50	12.1	1.25
65°	13.2	1.60	14.0	1.35	14.5	1.25	13.2	1.60	14.0	1.35	14.5	1.25
60°	15.5	1.35	16.3	1.20	16.7	1.15	15.5	1.35	16.3	1.20	16.7	1.15
55°	17.7	1.10	18.4	1.10	18.8	1.05	17.7	1.05	18.4	1.00	18.8	0.95
50°	19.7	0.95	20.4	0.90	20.7	0.90	19.7	0.80	20.3	0.75	20.6	0.70
45°	21.6	0.75	22.2	0.70	22.4	0.70	21.5	0.55	22.1	0.55	22.3	0.50
40°	23.3	0.60	23.8	0.55			23.2	0.40	23.7	0.40		
35°	24.8	0.45	25.2	0.40			24.7	0.30	25.1	0.30		
30°	26.1	0.35	26.4	0.30								
25°	27.2	0.25										
最小ブーム角度	24°		29°		44°		34°		34°		44°	

アウトリガ張出幅	アウトリガ中間張出(4.4m)/側方						アウトリガ中間張出(3.2m)/側方					
ジブ長さ	27.5mブーム+3.8mジブ						27.5mブーム+3.8mジブ					
ジブ角度	5°		25°		45°		5°		25°		45°	
ブーム角度	作業半径(m)	定格総荷重(t)	作業半径(m)	定格総荷重(t)	作業半径(m)	定格総荷重(t)	作業半径(m)	定格総荷重(t)	作業半径(m)	定格総荷重(t)	作業半径(m)	定格総荷重(t)
82.5°	3.6	2.00	4.7	1.50	5.7	1.25	3.6	2.00	4.7	1.50	5.7	1.25
75°	8.0	2.00	8.9	1.50	9.6	1.25	8.0	2.00	8.9	1.50	9.6	1.25
70°	10.8	2.00	11.6	1.50	12.1	1.25	9.5	1.65	10.5	1.45	11.1	1.25
65°	13.2	1.60	14.0	1.35	14.5	1.25	10.5	1.40	11.5	1.30	12.1	1.15
60°	15.4	1.15	16.3	1.10	16.7	1.05	12.9	0.90	13.8	0.85	14.3	0.75
55°	17.6	0.85	18.4	0.85	18.7	0.80	15.2	0.55	16.0	0.55	16.4	0.45
50°	19.6	0.60	20.3	0.60	20.5	0.55	17.3	0.30	18.1	0.30	18.4	0.25
45°	21.5	0.40	22.1	0.40	22.3	0.40						
40°	23.1	0.25	23.7	0.25								
最小ブーム角度	39°		39°		44°		54°		54°		54°	

アウトリガ張出幅	アウトリガ最大張出(5.2m)/全周						アウトリガ中間張出(4.8m)/側方					
ジブ長さ	23.3mブーム+3.8mジブ						23.3mブーム+3.8mジブ					
ジブ角度	5°		25°		45°		5°		25°		45°	
ブーム角度	作業半径(m)	定格総荷重(t)	作業半径(m)	定格総荷重(t)	作業半径(m)	定格総荷重(t)	作業半径(m)	定格総荷重(t)	作業半径(m)	定格総荷重(t)	作業半径(m)	定格総荷重(t)
82.5°	2.9	2.00	4.0	1.50	5.0	1.25	2.9	2.00	4.0	1.50	5.0	1.25
75°	6.5	2.00	7.5	1.50	8.3	1.25	6.5	2.00	7.5	1.50	8.3	1.25
70°	8.8	2.00	9.7	1.50	10.5	1.25	8.8	2.00	9.7	1.50	10.5	1.25
65°	11.0	2.00	11.8	1.50	12.5	1.25	11.0	2.00	11.8	1.50	12.5	1.25
60°	13.1	1.70	13.9	1.45	14.4	1.20	13.1	1.70	13.9	1.45	14.4	1.20
55°	15.1	1.50	15.9	1.40	16.1	1.15	14.9	1.25	15.7	1.15	16.1	1.15
50°	16.9	1.15	17.5	1.10	17.6	1.05	16.7	0.95	17.4	0.90	17.6	0.85
45°	18.5	0.90	19.0	0.85	19.1	0.85	18.3	0.70	18.9	0.70	19.0	0.65
40°	19.9	0.70	20.4	0.70			19.8	0.55	20.3	0.50		
35°	21.2	0.55	21.6	0.55			21.1	0.40	21.5	0.40		
30°	22.4	0.45	22.6	0.45			22.2	0.30	22.5	0.30		
25°	23.3	0.40	23.4	0.35			23.2	0.25	23.4	0.25		
20°	24.0	0.35										
15°	24.5	0.30										
10°	24.9	0.25										
5°	25.0	0.25										
最小ブーム角度	4°		24°		44°		24°		24°		44°	

アウトリガ張出幅	アウトリガ中間張出(4.4m)/側方						アウトリガ中間張出(3.2m)/側方					
ジブ長さ	23.3mブーム+3.8mジブ						23.3mブーム+3.8mジブ					
ジブ角度	5°		25°		45°		5°		25°		45°	
ブーム角度	作業半径(m)	定格総荷重(t)	作業半径(m)	定格総荷重(t)	作業半径(m)	定格総荷重(t)	作業半径(m)	定格総荷重(t)	作業半径(m)	定格総荷重(t)	作業半径(m)	定格総荷重(t)
82.5°	2.9	2.00	4.0	1.50	5.0	1.25	2.9	2.00	4.0	1.50	5.0	1.25
75°	6.5	2.00	7.5	1.50	8.3	1.25	6.5	2.00	7.5	1.50	8.3	1.25
70°	8.8	2.00	9.7	1.50	10.5	1.25	8.7	1.65	9.7	1.40	10.5	1.25
65°	11.0	2.00	11.8	1.50	12.5	1.25	10.8	1.00	11.8	0.90	12.5	0.85
60°	12.9	1.40	13.9	1.30	14.4	1.20	12.8	0.60	13.8	0.55	14.2	0.50
55°	14.8	1.00	15.6	0.95	16.0	0.90	14.8	0.30	15.5	0.30	15.9	0.30
50°	16.6	0.70	17.3	0.70	17.6	0.65						
45°	18.3	0.50	18.8	0.50	19.0	0.50						
40°	19.7	0.35	20.2	0.35								
35°	21.1	0.25	21.4	0.25								
最小ブーム角度	34°		34°		44°		54°		54°		54°	

## ■定格総荷重 (単位: t)

### ●ブーム/アウトリガ不使用時

条 件	定置吊り								走行吊り(1.6km/h以下)									
	ブーム長さ		6.5m		10.7m		14.9m		19.1m		6.5m		10.7m		14.9m		19.1m	
	作業半径	作業域	前方	全周	前方	全周	前方	全周	前方	全周	前方	全周	前方	全周	前方	全周	前方	全周
3.0m			8.00	4.40	7.50	4.50	5.20	4.65	5.00	4.70	6.70	3.70	6.30	3.80	4.30	3.80	4.10	3.90
3.5m			7.70	3.50	7.50	3.65	5.20	3.70	5.00	4.00	6.50	2.95	6.30	3.00	4.30	3.10	4.10	3.35
4.0m			7.30	2.80	7.30	3.00	5.20	3.00	5.00	3.25	6.10	2.35	6.00	2.45	4.30	2.50	4.10	2.70
4.5m			6.60/4.4m	2.20/4.4m	6.40	2.40	4.75	2.35	4.55	2.60	5.50/4.4m	1.85/4.4m	5.40	2.00	3.90	2.00	3.75	2.15
5.0m					5.45	1.90	4.25	1.80	4.10	2.10			4.50	1.60	3.50	1.55	3.35	1.70
5.5m					4.60	1.50	3.80	1.40	3.70	1.70			3.80	1.25	3.20	1.15	3.00	1.35
6.0m					3.90	1.15	3.45	1.05	3.40	1.35			3.25	0.95	2.95	0.85	2.80	1.10
7.0m					2.95	0.60	2.60	0.50	2.80	0.85			2.45	0.45	2.15	0.40	2.45	0.70
8.0m					2.25		1.90		2.25	0.45			1.80		1.60		1.90	
9.0m							1.40		1.80						1.20		1.45	
10.0m							1.05		1.40						0.85		1.10	
11.0m							0.75		1.05						0.60		0.85	
12.0m							0.50		0.80						0.35		0.60	
13.0m									0.60								0.40	
14.0m									0.40									
最小ブーム角度			0°	0°	0°	25°	0°	51°	35°	60°	0°	0°	0°	36°	0°	55°	40°	64°

## ■注意事項

### ●定格総荷重について

- ① 定格総荷重は、水平堅土上においてクレーンを水平に設置した状態での値で、フック及び玉掛けワイヤ等の質量を含んでいます。太線で囲まれた部分は機械の強度によって定められ、他は機械の安定によって定められています。  
定格総荷重を吊る場合にも風の影響、地盤の状態、作業速度その他安全に有害な状況がある時は、オペレーターは荷重の軽減、作業速度を遅くするなど状況に応じた判断をする責任があります。
- ② 定格総荷重において空欄となっている部分では、作業を行うことはできません。また、ブームを最小角度以下に倒しますと、無負荷で転倒する恐れもありますので、十分注意してください。
- ③ ブームの長さが規定の長さを超える場合には、規定の長さまたは1段上のブームの長さのいずれか、小さい方の定格総荷重で作業を行ってください。
- ④ ジブの定格総荷重はブーム長さ23.3m以下と23.3mを超えた場合で異なります。
- ⑤ 補助シーブの定格総荷重は、ブームの定格総荷重より80kgを差し引いた値とし、つり具と補巻きフック質量(60kg)を含んだ値で、かつ限度は3.2tです。
- ⑥ 作業半径とは、旋回中心より吊上げ荷重の重心までの水平距離を意味します。
- ⑦ 作業半径は、ブームのたわみを含んだ実際の値に基づいていますので、必ず作業半径を基準として作業を行ってください。
- ⑧ フックの最小巻掛本数は、ワイヤロープ1本当たり主巻2,900kg、補巻3,200kgを超えない範囲で決定しますが、各ブーム長さに対する標準巻掛本数及び、フックの種類と質量は下表の通りです。

ブーム長さ	6.5m	10.7m	14.9m	19.1m	23.3m	27.5m	補助シーブ
フックの種類	16tフック						3.2t*
フック質量	140kg						60kg
巻掛本数	6	6	4	4	4	4	1

\*ボールフック

- ⑨ 高速巻下げは、フックのみを降下するときに使用し、急激なレバー操作は行わないでください。

### ●アウトリガ使用時について

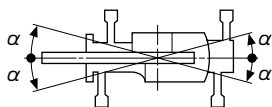
- ① アウトリガ最大張出幅は5.2m、中間張出幅は4.8m、4.4m、3.2mです。また、アウトリガ最小張出幅は、H型アウトリガの場合1.79m、X型アウトリガの場合2.7mです。
- ② アウトリガ張出状態によって、側方域での吊上げ性能は異なります。左右前後で張出幅が異なる場合は、右側領域では右側前後で張出幅の小さい方、左側領域では左側前後で張出幅が小さい方の定格総荷重で作業を行ってください。前方、後方領域での吊上げ性能は、アウトリガ最大張出時の定格総荷重で作業を行ってください。

H型アウトリガ

アウトリガ張出幅	中間張出(4.8m)	中間張出(4.4m)	中間張出(3.2m)	最小張出(1.79m)
前方・後方領域α	45°	40°	20°	5°

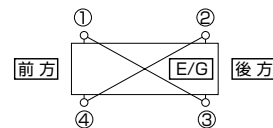
X型アウトリガ

アウトリガ張出幅	中間張出(4.8m)	中間張出(4.4m)	中間張出(3.2m)	最小張出(2.7m)
前方・後方領域α	50°	45°	20°	15°



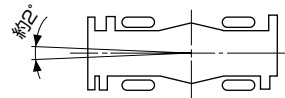
- ③ ジブ作業においては、ブーム角度を基準として行ってください。なお、作業半径はブーム長さ23.3mおよび27.5mにジブを装着した場合の参考値を示しています。
- ④ ジブ作業を行う場合は、ジブの定格総荷重より3.2t吊ボールフック及び玉掛けワイヤ等の吊り具の質量を差し引いてください。

- ⑤ ジブを張出した状態で補助シーブを使用しないでください。
- ⑥ 斜め方向(アウトリガ方向)での吊上げ作業で、条件によって吊り荷と対角側のアウトリガフロートが浮く場合があります。これは、キャリアフレームのねじれ剛性やたわみ等によるものであり、安定度を失ったものではありません。本機は、定格総荷重内の作業では、水平堅土上に機体を水平に設置した状態での安定度は確保されています。斜め方向(アウトリガ方向)とは、図の1~4.方向です。



### ●アウトリガ不使用時について

- ① 定格総荷重は水平堅土上においてタイヤの空気圧が規定圧(900kPa[9.00kgf/cm<sup>2</sup>])で、かつサスペンションシリンダを最も縮小してロックした場合に、本機が保証できる最大荷重を示しており、フック及び玉掛けワイヤ等の質量を含んでいます。太線で囲まれた部分は機械の強度によって定められ、他は機械の安定によって定められています。
- ② 前方領域と側方領域とは定格総荷重が異なります。前方領域から側方領域へ旋回する場合には、過荷重になる恐れがありますので十分注意してください。
- ③ 前方のクレーン作業は過負荷防止装置ディスプレイの前方位置表示ランプが点灯している時に行ってください。前方の範囲は、ブームがキャリアの前方の2°以内です。

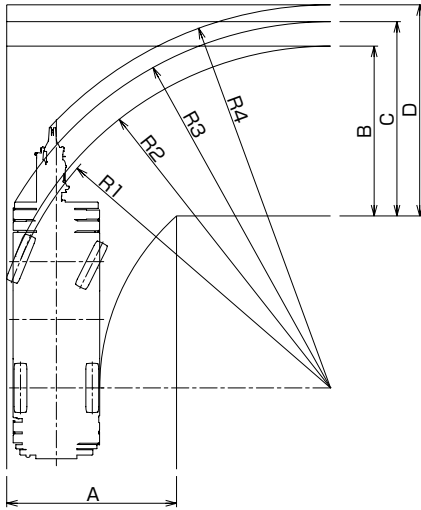


- ④ ジブ作業、高速巻下及びブーム長さが19.1mを超える作業は行わないでください。
- ⑤ 定置吊り作業は、駐車ブレーキ及び作業用補助ブレーキを効かせた状態で行ってください。
- ⑥ 走行吊りは、駆動切替スイッチをLow/4Dに切り換え、シフトレバーを1速にして行ってください。
- ⑦ 走行吊りは、旋回ブレーキをかけ、荷が振れないように地面近くに保持し、1.6km/h以下で行ってください。とくにコーナリング、急発進、急制動に注意してください。
- ⑧ 走行吊り中は、クレーン作業を行わないでください。
- ⑨ 各ブーム長さに対する標準巻掛本数は下表の通りです。

ブーム長さ	6.5m	10.7m	14.9m	19.1m	補助シーブ
巻掛本数	4	4	4	4	1

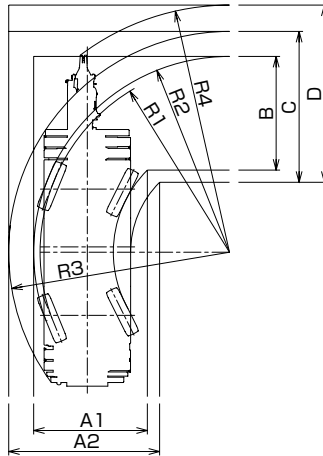
## ■最小直角通路幅

### ●前2輪ステアリング



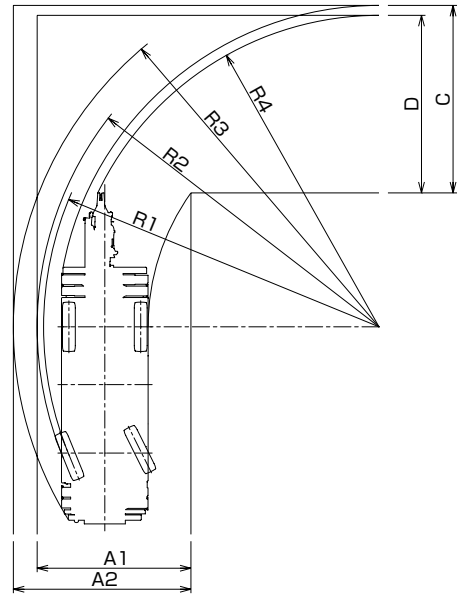
- R1=8.50m (最小回転半径)
- R2=8.66m (最外輪端回転半径)
- R3=9.28m (車体回転半径)
- R4=9.60m (ブーム先端回転半径)
- A=4.30m (入口通路幅)
- B=4.30m (車輪出口通路幅)
- C=4.92m (車体出口通路幅)
- D=5.24m (ブーム先端出口通路幅)

### ●4輪ステアリング



- R1=4.80m (最小回転半径)
- R2=4.96m (最外輪端回転半径)
- R3=5.65m (車体回転半径)
- R4=6.13m (ブーム先端回転半径)
- A1=2.88m (車輪入口通路幅)
- A2=3.85m (車体入口通路幅)
- B=2.88m (車輪出口通路幅)
- C=3.82m (車体出口通路幅)
- D=4.36m (ブーム先端出口通路幅)

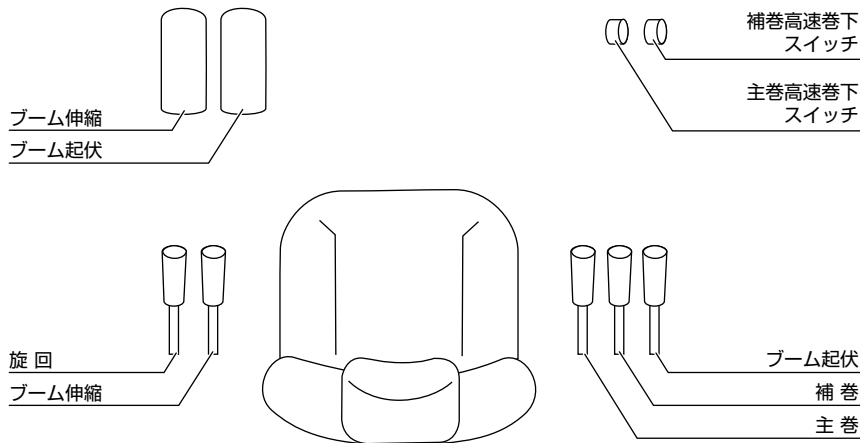
### ●後2輪ステアリング



- R1=8.50m (最小回転半径)
- R2=8.66m (最外輪端回転半径)
- R3=9.32m (車体回転半径)
- R4=7.83m (ブーム先端回転半径)
- A1=4.00m (車輪入口通路幅)
- A2=4.62m (車体入口通路幅)
- C=4.61m (車体出口通路幅)
- D=4.28m (ブーム先端出口通路幅)

## ■レバー、ペダル配置図

### ●標準仕様方式(ISO方式)



## ■標準装備

- 16tフック
- 3.2tボールフック
- オフセットジブ
- オイルクーラ
- ドラムインジケータ
- 樹脂製アウトリガ敷板
- アルミ製アウトリガ敷板
- 旋回警告灯
- 左方確認カメラ
- 下部集中給油(手動式)
- フットペダル(ブーム伸縮・起伏用)
- 作業用補助制動装置
- タコグラフ
- 標準付属工具及び給油工具
- 除湿機能付エアコン
- AM/FMラジオ
- ウォッシュ付間欠ワイパ(天窓/前窓)
- パワーウインド
- サイドバイザ
- 天井ブラインド(サンバイザ兼用)
- フルアジャスタブルシート
- アジャスト式ステアリングホイール
- キャブ内カーテンレール
- 灰皿
- シガーライタ
- グリーンガラス
- フロアカーペット



## 感じています新鮮!

小さな風。きっと最初はそこから始まる。  
その風が共鳴しあい大きなニーズに成長する。  
私たちは小さな風に耳を澄ます、感じとる。  
人にもっと優しい技術の道を切り拓くために。  
新しさと提案に満ちたマシンづくりを。  
新風を感じ、帆いっぱい捉え、また新たな旋風を呼ぶ。  
マシンと人間の新しい関係が生まれる。

“Feelin' Fresh!”は、何よりお客さまの現場を重視する  
「ユーザー現場主義」の姿勢を貫くことを誓う  
私たちのコーポレート・メッセージです。

- 道路の走行には、大型特殊自動車運転免許証が必要です。
- RK160-6のクレーン作業には、移動式クレーン運転士免許証が必要です。

# コベルコクレーン株式会社

[www.kobelco-cranes.com](http://www.kobelco-cranes.com)

東京本社 / 〒141-8626 東京都品川区東五反田2-17-1 ☎03-5789-2130

北海道 ☎011-788-2386・宮城 ☎0223-24-1482・東京 ☎03-5789-2125  
市川 ☎047-328-4311・北陸 ☎076-682-6300・東海 ☎052-603-1205  
近畿 ☎06-6414-2103・中国 ☎082-810-3880・九州 ☎092-503-3329

■お問い合わせは……